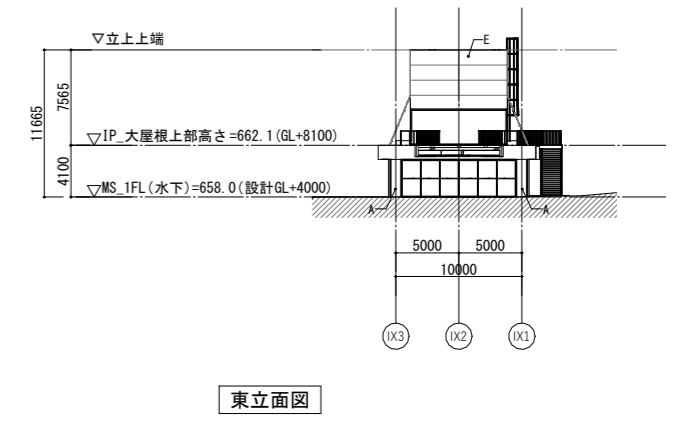
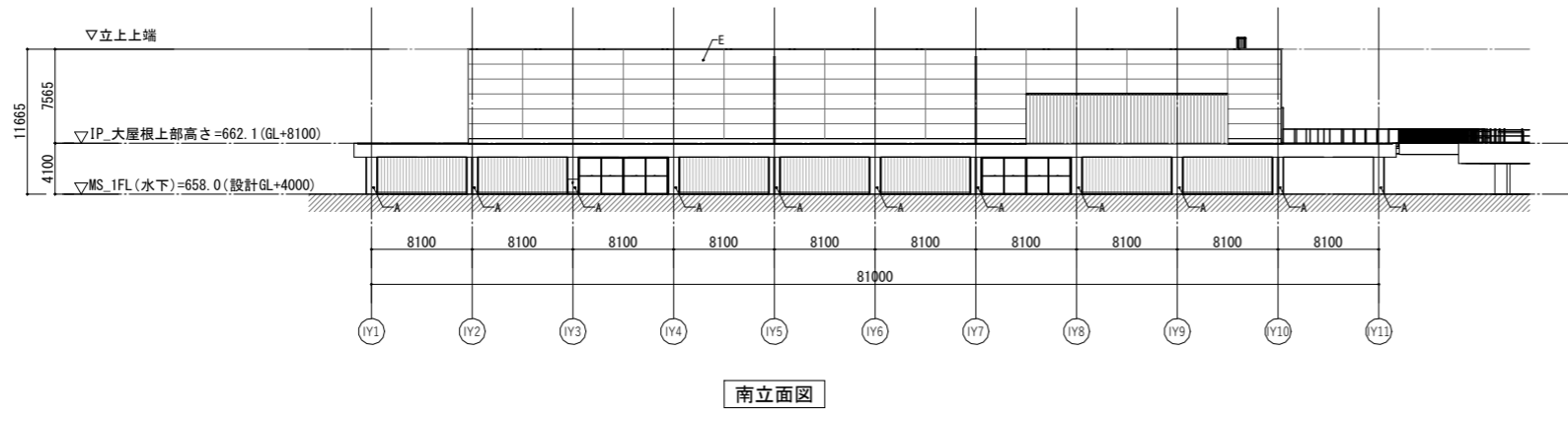


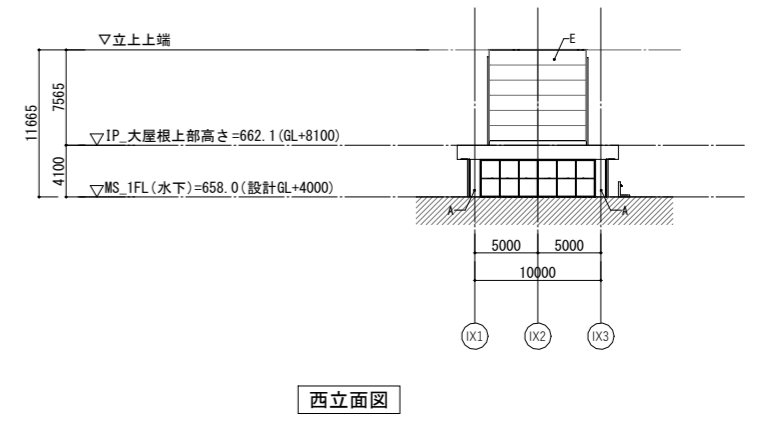
北立面図



東立面図



南立面図



西立面図

凡例	A	RC打放し (A種) の上DP-2
	B	耐火塗料
	C	表面強化剤C
	D	カラーガルバリウム折板
	E	ECPの上DP-2
	F	RC打放し (A種) (波) の上DP-2